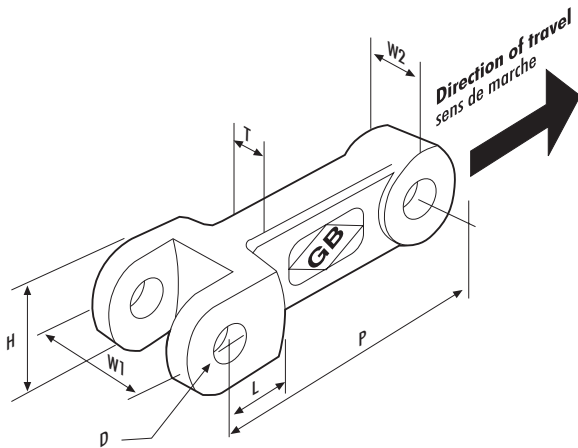


FORGED CHAIN AND FLIGHTS

CHAÎNE FORGÉE ET PALETTES



FORGED LINK CHAIN AND FLIGHTS

LINK SPECIFICATION

- A - Alloy steel - Case hardened, surface hardness RC 57min
- AD - Alloy steel - Through hardened (for higher U.T.S.)
- C - Carbon steel - Case hardened, surface hardness RC 57

PIN SPECIFICATION

Alloy steel - Case hardened, surface hardness RC 57 min. Effective case depth 0.6mm

MAILLON FORGE ET PALETTE

SPÉCIFICATION MAILLON

- A - Acier allié - cémenté en surface dureté ROCKWELL C57
- AD - Acier allié - cémenté en masse Haute résistance
- C - Acier au carbone - cémenté en surface dureté ROCKWELL C57

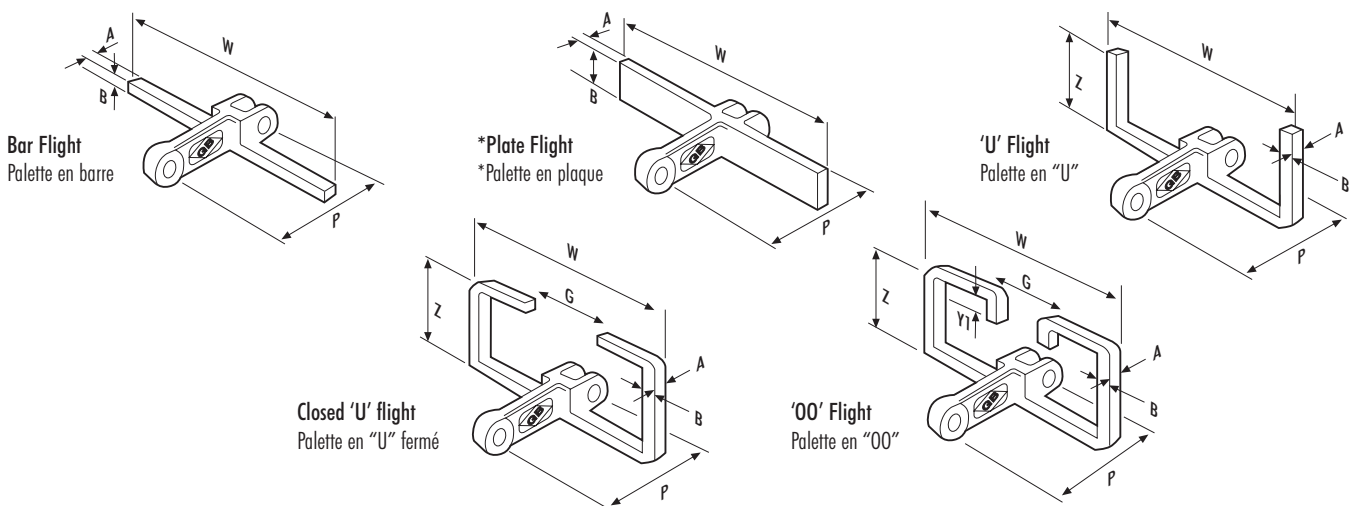
SPÉCIFICATION AXES

Acier allié - cémenté en surface profondeur 0.6 Dureté ROCKWELL C57

Please note change of part numbers for GB0102NA, GB0142NC, GB0142HA & GB0142HAD
 Prière de noter changements de références pour GB0102NA, GB0142NC, GB0142HA & GB0142HAD

SPECIFICATION												
Chain Ref Ref Maillon	P Mm	H mm	W1 mm	W2 mm	T mm	L mm	D mm	kg	Average Breaking Load Charge de rupture			Effective Case Depth Profondeur de Cémentation
									Kn	Kg	Lbs	mm
GB0102NA	102	36	28	12	6.5	34	14	0.35	150	15300	33700	0.4
GB0142NC	142	50	42	20	11.0	46	25	1.26	200	20400	45000	0.45
GB0142NA	142	50	42	19	11.0	47	25	1.26	350	35700	78700	0.6
GB0142HA	142	50	62	29	15.5	54	25	2.00	525	53500	118000	0.6
GB0142HAD	142	50	62	29	15.5	54	25	2.00	600	61200	134900	-
GB216NA	216	72	58	25	18	60	35	4.6	600	61200	134900	0.5
GB260NA	260	75	70	31	20	79	32	5.65	700	71400	157500	0.5

TYPICAL FLIGHT ARRANGEMENTS / TYPE DE PALETTES



*Plate Flights for forged chain
 *Palette en plaque pour chaîne forgée